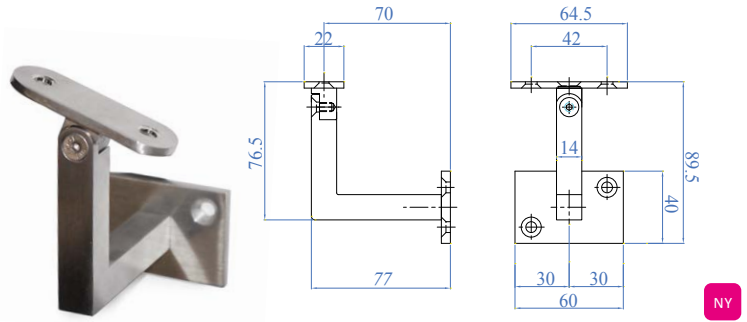
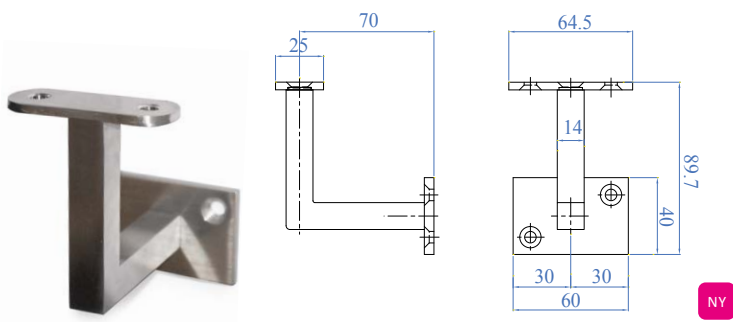


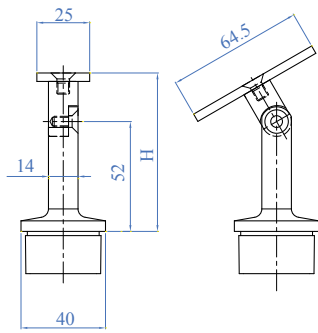
CUBE SYSTEM



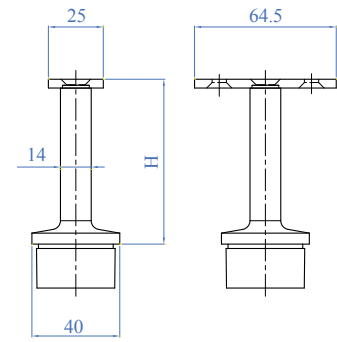
AISI304 Satin	AISI316 Satin	För handledare
E036300	E036310	Plant
E036400	E036410	∅ 33,7 - ∅ 42,4 mm

AISI304 Satin	AISI316 Satin	För handledare
E036500	E036510	Plant
E036600	E036610	∅ 33,7 - ∅ 42,4 mm





NY



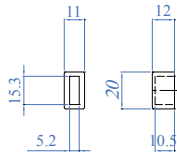
NY

AISI304 Satin	AISI316 Satin	Höjd	Handledare mm	För rör mm
E037700	E037710	75	Plant	40 x40 x2,0
E037800	E037810	75	∅33 - ∅43	40 x40 x2,0

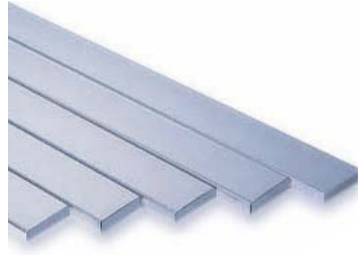
AISI304 Satin	AISI316 Satin	Höjd mm	Handledare mm	För rör mm
E037300	E037310	75	Plant	40 x40 x2,0
E037400	E037410	75	∅33 - ∅43	40 x40 x2,0



CUBE SYSTEM



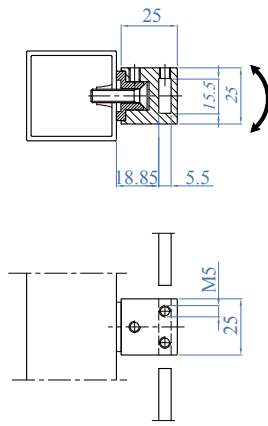
NY



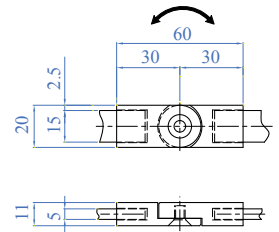
NY

AISI304 Satin	AISI316 Satin	För stång mm
E036200	E036210	15 x 5

AISI304 Satin	AISI316 Satin	B x T x L mm
EP15X5	EP15X5316	15 x 5 x 4000



NY

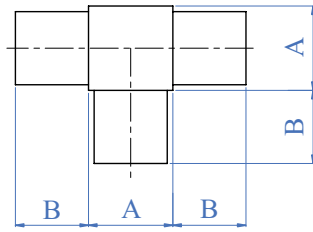


NY

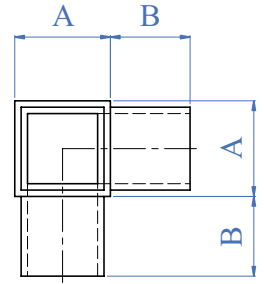
AISI304 Satin	AISI316 Satin	För stång mm
E036000	E036010	15 x 5

AISI304 Satin	AISI316 Satin	För stång mm
E036100	E036110	15 x 5

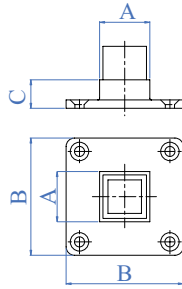




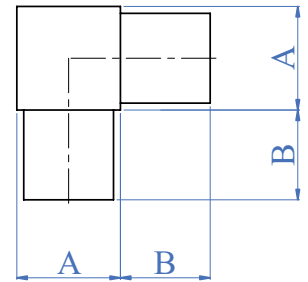
AISI304 Satin	AISI316 Satin	För rör mm	B mm
–	E4730	20 x 20 x 1,5	20
–	E4731	25 x 25 x 2,0	20
–	E4732	30 x 30 x 2,0	25
E4733/304	E4733	40 x 40 x 2,0	25



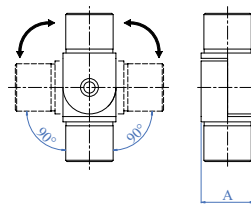
AISI304 Satin	AISI316 Satin	För rör mm	B mm
–	E4720	20 x 20 x 1,5	20
–	E4721	25 x 25 x 2,0	20
–	E4722	30 x 30 x 2,0	25
E4723/304	E4723	40 x 40 x 2,0	25



AISI316	För rör mm	B mm	B mm
E4700	30 x 30 x 2,0	70	22
E4701	40 x 40 x 2,0	80	18



AISI304 Satin	AISI316 Satin	För rör mm	B mm
–	E4710	20 x 20 x 1,5	20
–	E4711	25 x 25 x 2,0	20
–	E4712	30 x 30 x 2,0	25
E4713/304	E4713	40 x 40 x 2,0	25



AISI316 Satin	För rör mm
E4743	40 x 40 x 2,0



AISI304 Satin	AISI316 Satin	För rör mm
E4760/304	E4760	40 x 40 x 2,0